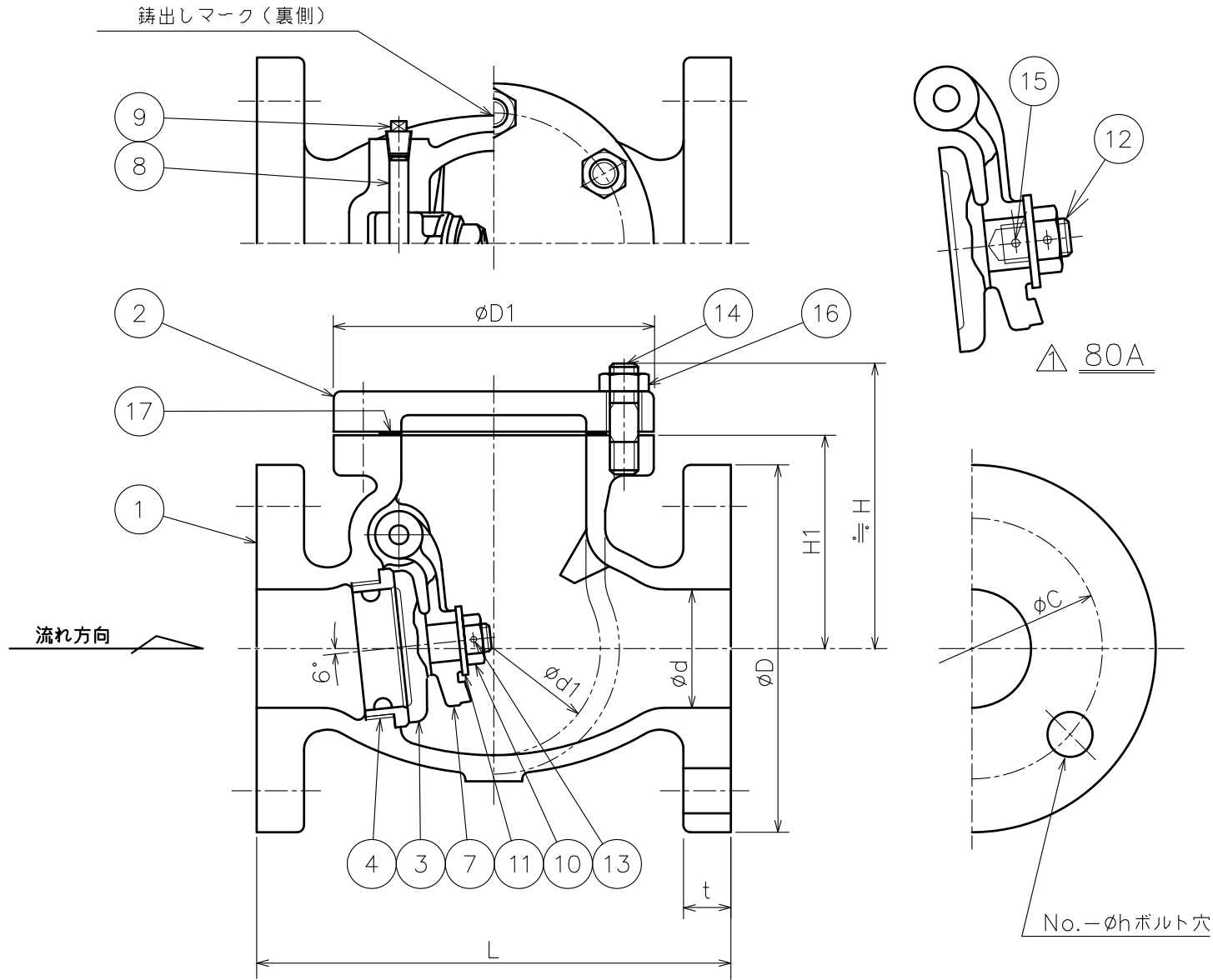


来歴				
符号	改訂理由	日付	担当	承認
①	80A: 弁体部変更	'13.2.18	鈴木	金山
②				
③				



鋳出しマーク

10K - 呼び径 S



FCD

表側



裏側

17	ガスケット	V/#6500	1	ノンアスベスト
16	六角ナット	SS 400	—	
△15	ロックピン	SUS 304	1	80A
14	植込ボルト	SS 400	—	
13	割ピン	SUS 304	1	
△12	弁体ボルト	SUS 304	1	80A
11	座金	SS 400	1	
10	六角ナット	SS 400	1	
9	プラグ	SS 400	2	
8	ピンジピン	SUS 403	1	
7	アーム	FCD450-10	1	
4	弁箱付弁座	SUS 403	1	
3	弁体	SUS 403	1	
2	ふた	FCD450-10	1	
1	弁箱	FCD450-10	1	

呼び径	フランジ							弁箱					質量 (kgf)	個数
	d	L	D	ボルト穴			ボルトの呼び径	t	d1	H1	D1	H		
				C	No.	h								
40	40	190	140	105	4	19	M16	20	85	80	120	113	10	
50	50	200	155	120	4	19	M16	20	90	90	135	123	13	
65	65	220	175	140	4	19	M16	22	115	105	160	142	16	
80	80	240	185	150	8	19	M16	22	130	120	185	160	21	

符号	名称	材料	個数	備考
----	----	----	----	----

整理番号				形式			
				JX-2D			
尺度	06.3.13	製作	個数	フランジ形 ダクタイル鋳鉄			
日付	承認	検図	製図	10K			
金山	江畑	西村	品名	スイング逆止弁			
古川工業株式会社				図番 C0-0036△			